

Toebehoren bewegingsmelder / Accessorio sensore di movimento / Accesorio sensor de movimiento

Montage van de bewegingsmelder

- Aanwijzing:**
- Neem de instructies uit de originele handleiding van de fabrikant van de radiozender in acht.

De bewegingsmelder kan buiten op de rand bevestigd worden.

Montaggio del sensore di movimento

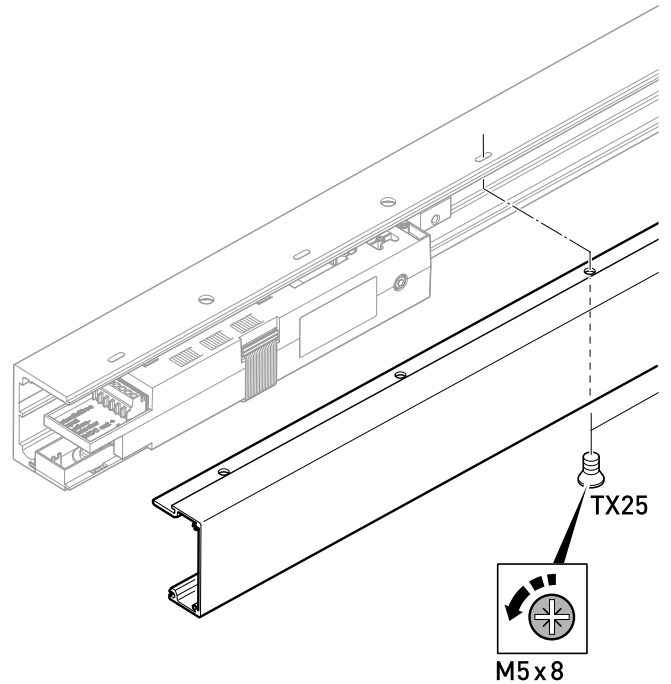
- Nota:**
- Osservare le istruzioni riportate nella guida originale del costruttore del sensore di movimento.

Il sensore di movimento può essere fissato all'esterno, sulla copertina.

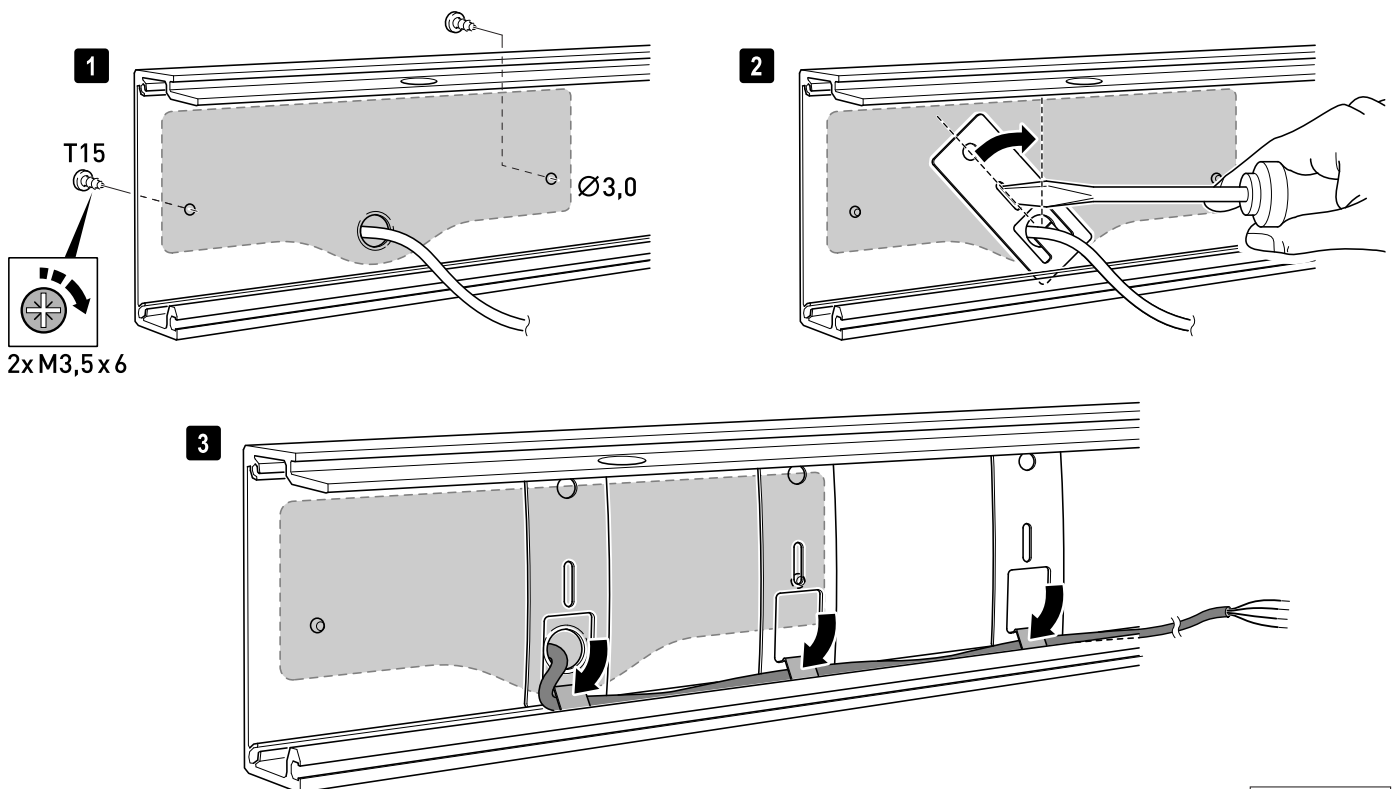
Montaje del sensor de movimiento

- Nota:**
- Observe las indicaciones de las instrucciones originales del fabricante del sensor de movimiento.

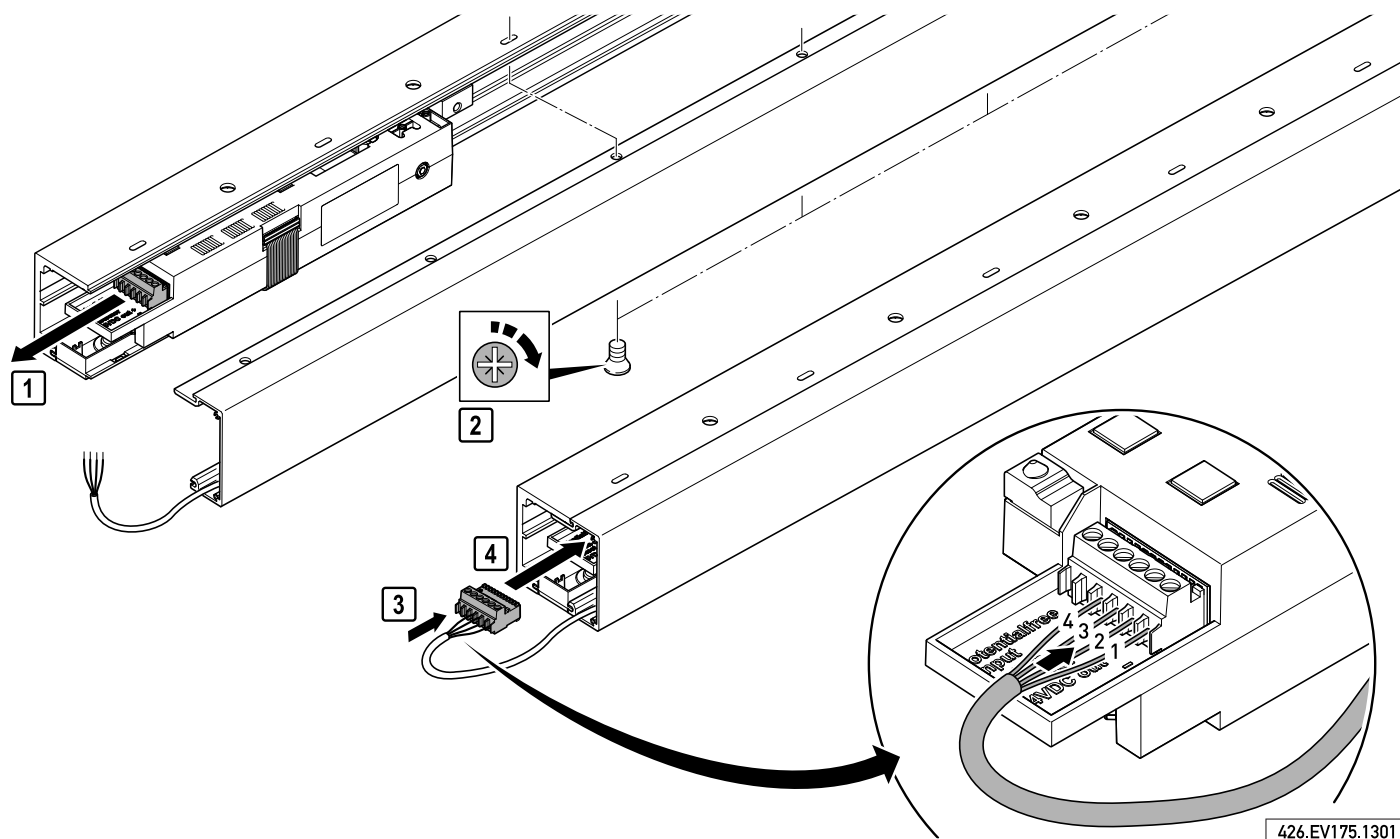
El sensor de movimiento se puede fijar en la parte exterior de la tapeta.



411.EV175.1301



412.EV175.1301



426.EV175.1301

No.	Kleur	Colore	Color
1	wit	bianco	blanco
2	zwart	nero	negro
3	bruin	marrone	marrón
4	blauw	blu	azul