

# WINCH

Meccanismo di apertura per ante a ribalta cieche e a telaio.

È possibile regolare la forza sia di apertura che di chiusura dell'anta, entrambe ammortizzate, permettendo l'utilizzo di ante con altezza da 20 a 48 cm con portata fino a 14 kg di peso. Le cover sono realizzate in lega di alluminio brillantata o in tecnopolimero in vari colori - bianco, nero, marrone, grigio, nichelato opaco, argento lucido e opaco.

Mechanism for downward folding flap doors, either wood doors or with aluminium profile.

It is possible to adjust the opening and closing speed of the door.

Damping action for opening and closing. Different spring models are available to accommodate door heights ranging from 20 up to 48 cm, with weights of up to 14 kg.

The covers are produced in aluminium polished or in polymers in various colours:

white, black, brown, grey, matt nickel, bright silver and matt silver.

Möbelbeschlag für nach unten öffnende Holz- oder Alurahmenklappen. Mögliche Einstellung

des Öffnungs- und Schließgeschwindigkeit, gedämpfte Öffnung und Schließen. Es stehen

verschiedene Versionen zur Verfügung, für Klappenhöhen von 20 bis 48 cm, bis 14 Kg

Gewicht. Die Abdeckungsklappen sind in Aluminium poliert oder in Polymer gemacht;

verfügbare Farben sind : weiß, schwarz, braun, grau, Nickel matt, Silber glänzend und

Silber matt.

Compas pour abattants pleins et à cadre. Réglage de la vitesse d'ouverture et fermeture de

la porte. Système d'amortissement intégré à l'ouverture et à la fermeture.

Différentes versions sont disponibles pour hauteurs de porte de 20 à 48 cm, poids de

l'abattant jusqu'à 14 kg. Les caches sont produits en aluminium poli brillant ou en polymère

dans les couleurs : blanc, noir, brun, gris, nickelé mat, métallisé chromé et argent mat .

Mecanismo para puertas descendientes, de madera o con perfil de aluminio.

Es posible ajustar la velocidad de apertura y cierre de la puerta. Dispositivo amortiguador en

la apertura y en el cierre. Hay diferentes versiones para puertas con altura de 20 a 48 cm,

hasta 14 kg de peso. Las tapas están hechas de aluminio brillo o de polímero en los colores :

blanco, negro, marrón, gris, níquel mate, metalizado y plata mate.





# WINCH

pag. 5 - 8	<b>Dati tecnici</b> Technical data Technische Daten Données techniques Datos técnicos
pag. 9 - 10	<b>Tabella pesi anta</b> Door weight tables Tabellen der Türgewichte Tables poids des portes Tablones pesos puertas
pag. 11 - 12	<b>Codici di vendita</b> Item numbers Artikelnummern Référence articles Códigos de venta
pag. 13	<b>Dati per la definizione del meccanismo</b> Mechanism selection data format Daten für die Bestimmung des Beschlages Données pour la définition du mécanisme Datos para la definición del mecanismo

## Dati tecnici

Technical data

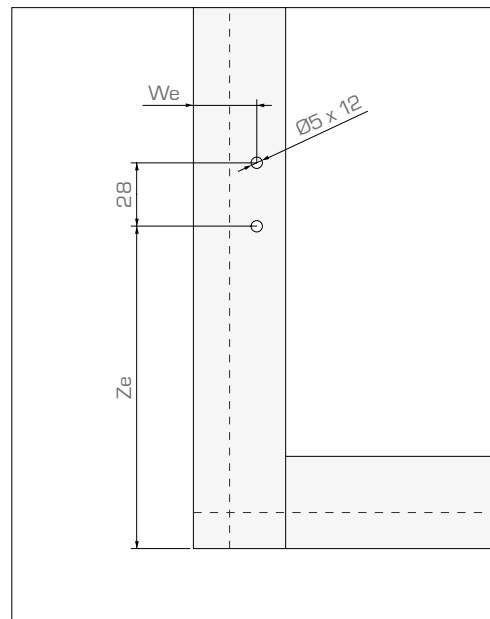
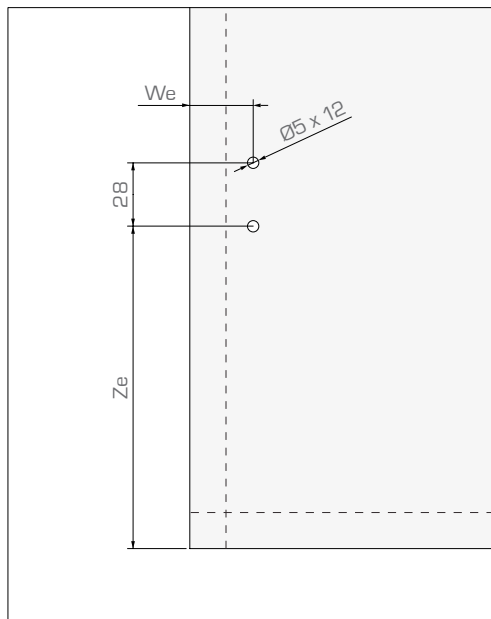
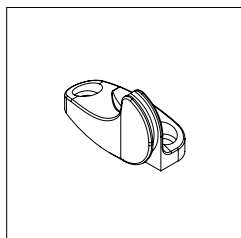
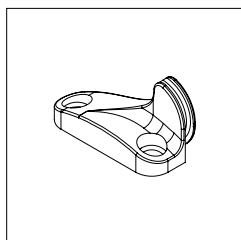
Technische Daten

Données techniques

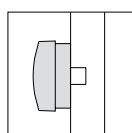
Datos técnicos

### Foratura anta attacco esterno

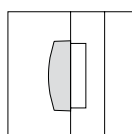
Door drilling screw-on adapter  
 Türbohrungen Kit Aufschrauben  
 Perçage porte applique externe  
 Taladro puerta enganche externo



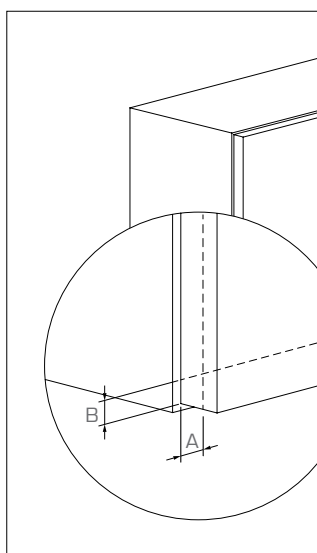
Hp	Ze
200 - 330	104 + B
330 - 430	130 + B
430 - 480	140 + B



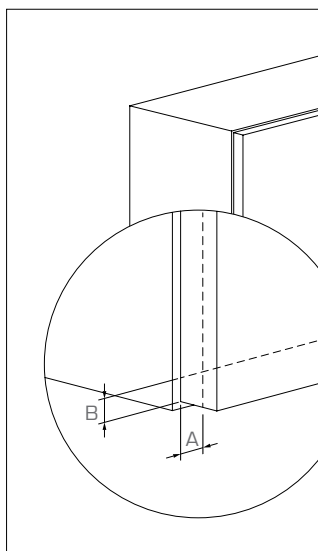
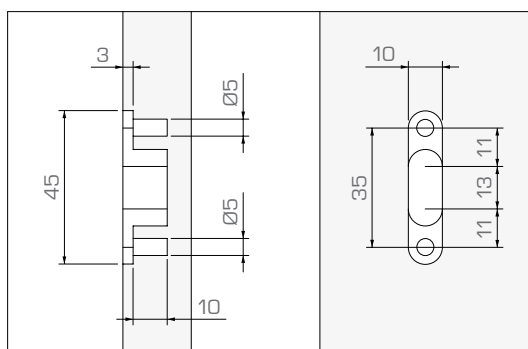
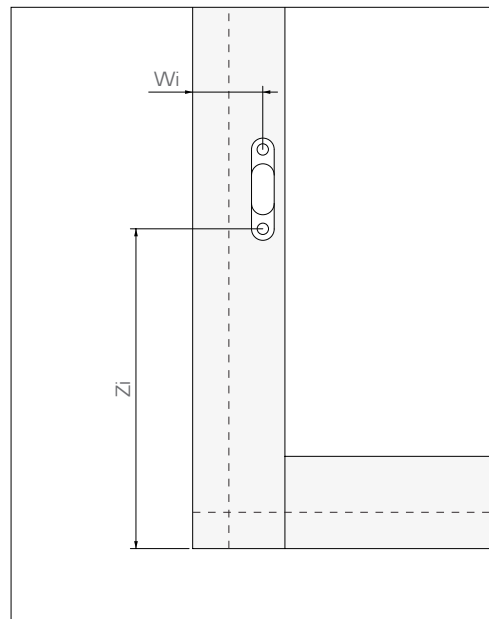
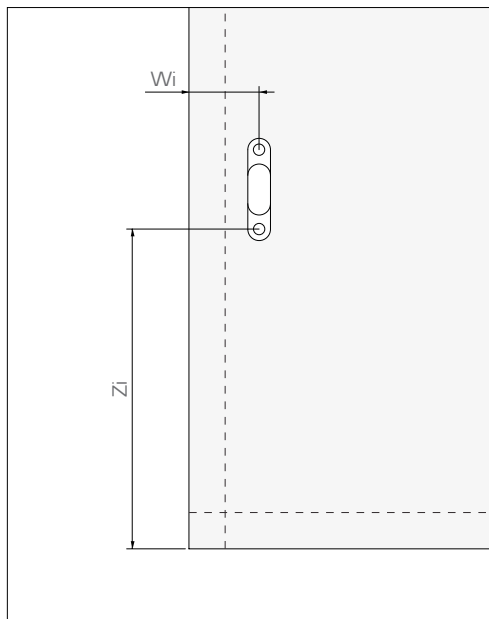
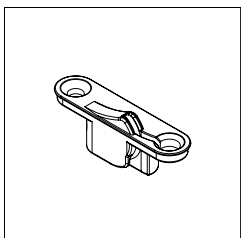
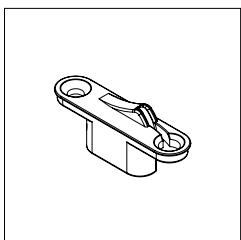
Hp	We
200 - 330	A + 21
330 - 430	A + 21
430 - 480	A + 21



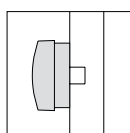
Hp	We
200 - 330	A + 12
330 - 430	A + 12
430 - 480	A + 12



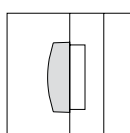
**Foratura anta attacco incassato**  
 Door drilling recessed adapter  
 Türbohrungen Kit Einlassen  
 Perçage porte applique encastré  
 Taladro puerta enganche empotrado



Hp	Zi
200 - 330	111 + B
330 - 430	137 + B
430 - 480	147 + B



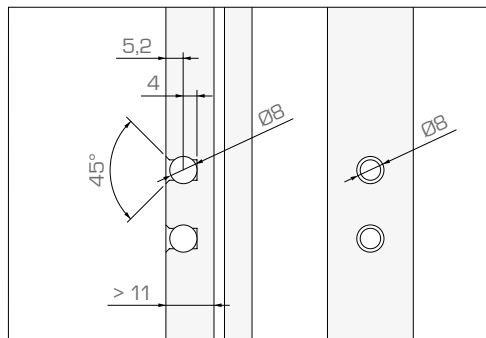
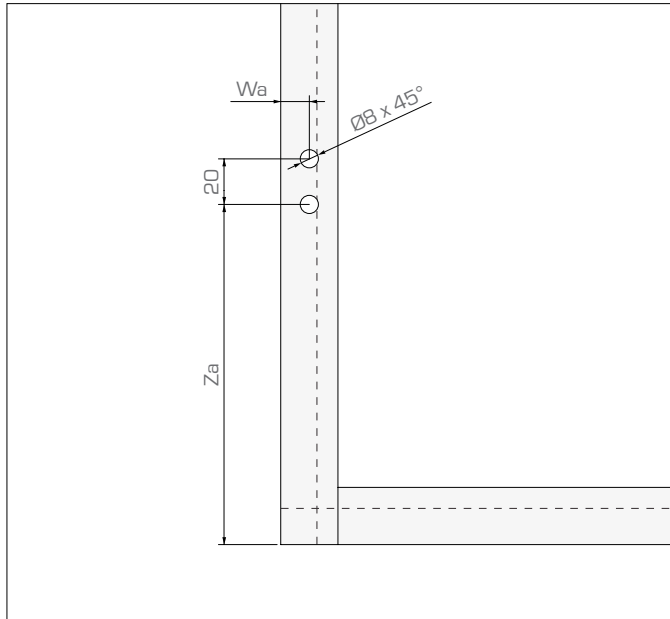
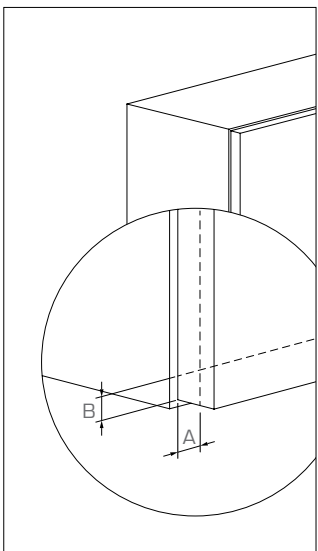
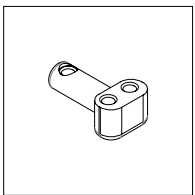
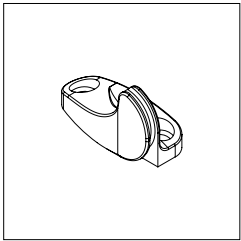
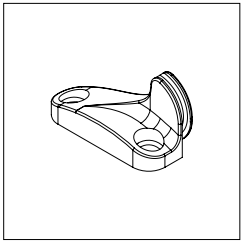
Hp	Wi
200 - 330	A + 16
330 - 430	A + 16
430 - 480	A + 16



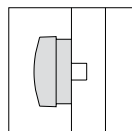
Hp	Wi
200 - 330	A + 7
330 - 430	A + 7
430 - 480	A + 7

**Foratura anta alluminio**

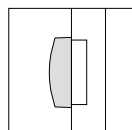
Aluminium door drilling  
Bohrungen für Aluminium-Tür  
Perçage porte en aluminium  
Taladro puerta de aluminio



Hp	Za
200 - 330	108 + B
330 - 430	134 + B
430 - 480	144 + B



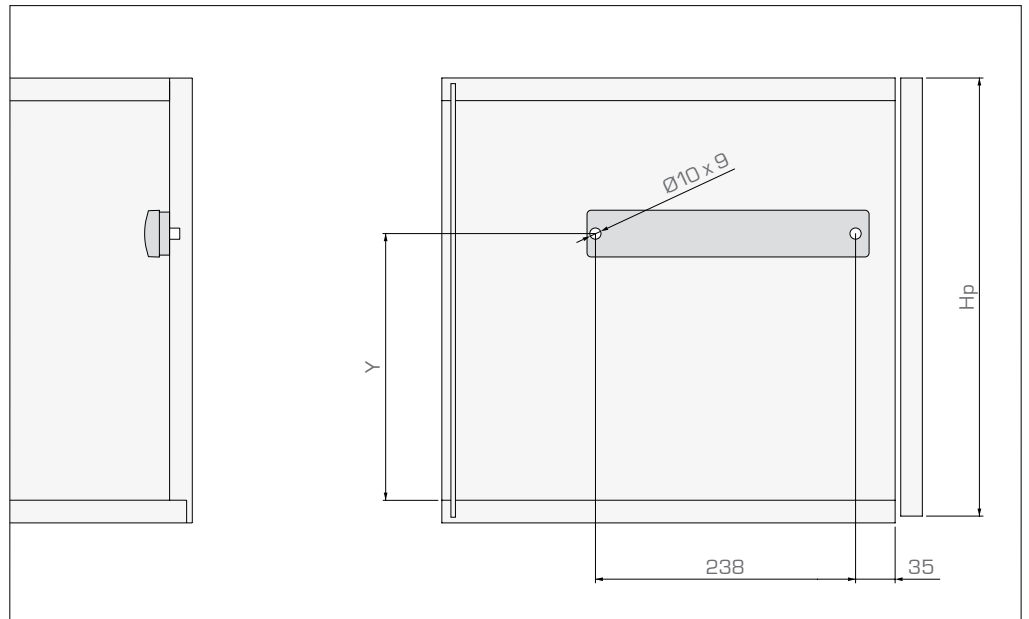
Hp	Wa
200 - 330	2 + A
330 - 430	2 + A
430 - 480	2 + A



Hp	Wa
200 - 330	A - 7
330 - 430	A - 7
430 - 480	A - 7

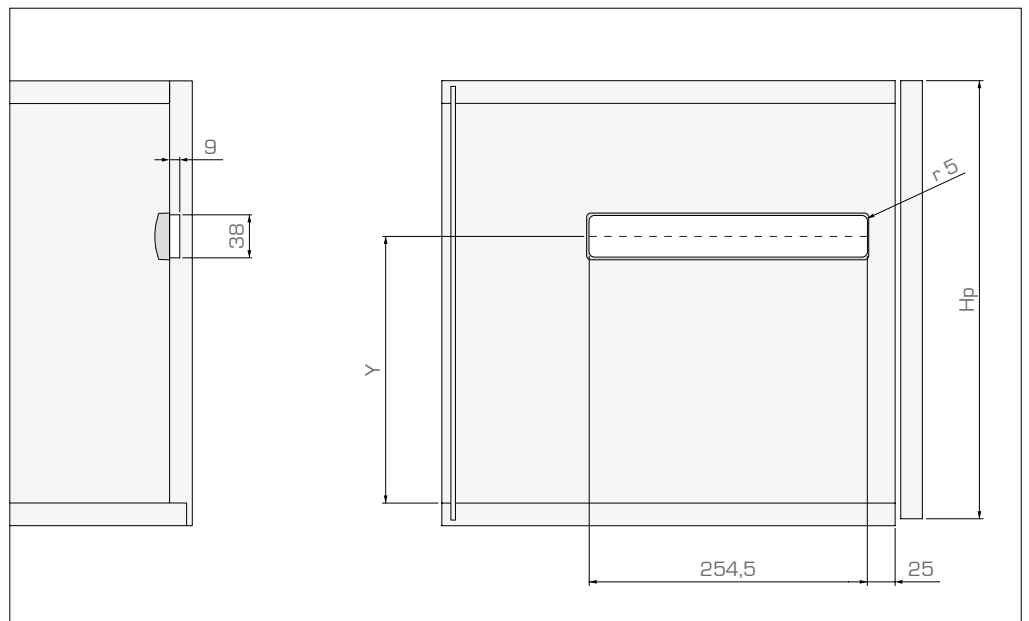
**Foratura spalla per esterno**

Side-panel drilling for screw-on  
Bohrungen Seitenwand Aufschrauben  
Perçage latéral en applique  
Taladro del lateral externo



**Foratura spalla per incassato**

Side-panel milling for recessed  
Gefräste Seitenwand zum Einlassen  
Fraisage latéral encastré  
Taladro del lateral empotrado



Hp	Y
200 - 330	122
330 - 430	148
430 - 480	158



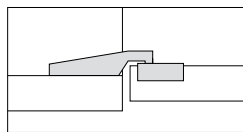
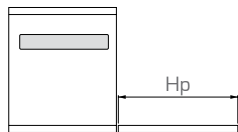
## Tabella pesi anta

Door weight tables

Tabellen der Türgewichte

Tables poids des portes

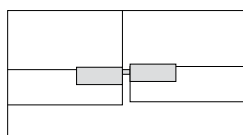
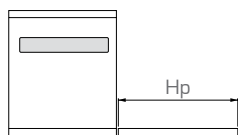
Tablones pesos puertas



### Cerniera 4 perni

Hinge 4 bolts  
Scharnier 4 Bolzen  
Charnière 4 axes  
Bisagra 4 pernos

Hp	Molla 4		Molla 6		Molla 10		Molla 14		Molla 16		Molla 20		
	Spring	Feder	Ressort	Muelle	Spring	Feder	Ressort	Muelle	Spring	Feder	Ressort	Muelle	
WINCH	WINCH	WINCH	WINCH	WINCH	WINCH	WINCH	WINCH	WINCH	WINCH	WINCH	WINCH	WINCH	
x1	x2	x1	x2	x1	x2	x1	x2	x1	x2	x1	x2	x1	x2
200 - 230	1,5 - 1,9	3,2 - 4	3,5 - 5	7 - 9	5 - 7	9 - 12	-	-	-	-	-	-	-
230 - 270	1,1 - 1,6	2,3 - 3,3	2,5 - 4	5 - 6,5	4 - 5	6,5 - 8	-	8 - 12	-	-	-	-	-
270 - 330	-	-	2,5 - 3	4 - 5,5	3 - 3,5	5,5 - 7	3,5 - 4,5	7 - 8,5	-	8,5 - 9,5	-	9,5 - 10,5	-
330 - 380	-	-	2,5 - 3	4,5 - 6	3 - 3,5	6 - 7,5	3,5 - 4,5	7,5 - 8,5	-	8,5 - 9,5	-	9,5 - 10,5	-
380 - 430	-	-	2 - 2,5	3,5 - 5	2,5 - 3,5	5 - 6,5	-	6,5 - 8	-	8 - 9,5	-	9,5 - 10,5	-
430 - 460	-	-	2 - 2,5	4 - 5	2,5 - 3	5 - 6,5	3 - 4	6,5 - 8	-	8 - 9,5	-	9,5 - 10,5	-
460 - 480	-	-	2 - 2,5	3,5 - 5	2,5 - 3,5	5 - 6,5	-	6,5 - 8	-	7,5 - 9	-	9 - 10,5	-



### Cerniera 1 perno

Hinge 1 bolt  
Scharnier 1 Bolzen  
Charnière 1 axe  
Bisagra 1 perno

Hp	Molla 4		Molla 6		Molla 10		Molla 14		Molla 16		Molla 20		
	Spring	Feder	Ressort	Muelle	Spring	Feder	Ressort	Muelle	Spring	Feder	Ressort	Muelle	
WINCH	WINCH	WINCH	WINCH	WINCH	WINCH	WINCH	WINCH	WINCH	WINCH	WINCH	WINCH	WINCH	
x1	x2	x1	x2	x1	x2	x1	x2	x1	x2	x1	x2	x1	x2
200 - 230	1,6 - 2	3,3 - 4,2	3 - 4,5	6 - 8	4,5 - 6	8 - 10,5	-	10,5 - 12	-	-	-	-	-
230 - 270	1,2 - 1,7	2,3 - 3,1	2,5 - 3,5	4,5 - 6	3,5 - 4,5	6 - 10	-	9 - 12	-	-	-	-	-
270 - 330	-	-	2 - 3	4,5 - 5,5	3 - 3,5	5,5 - 7	3,5 - 4,5	7 - 8,5	-	8 - 9,5	-	9,5 - 11,5	-
330 - 380	-	-	2 - 2,5	4 - 5,5	2,5 - 3,5	5,5 - 7,5	3,5 - 4	7 - 9	-	8 - 10	-	10 - 11	-
380 - 430	-	-	2 - 2,5	4 - 5	2,5 - 3,5	5 - 6,5	3,5 - 4	6,5 - 8	-	7,5 - 9	-	9 - 10,5	-
430 - 460	-	-	2 - 2,5	4 - 5	2,5 - 3,5	5 - 6,5	3,5 - 4	6,5 - 8	-	8 - 9	-	8,5 - 9,5	-
460 - 480	-	-	2 - 2,5	3 - 5	2 - 3	5 - 6,5	-	6,5 - 8	-	7 - 8,5	-	8 - 9,5	-



### ATTENZIONE - WARNING

Il peso e la posizione della maniglia possono influenzare le prestazioni del meccanismo  
The weight and the position of the handle may influence the performance of the mechanism  
Das Gewicht und die Position des Griffes können die Leistung des Mechanismus beeinflussen  
Le poids de la porte et la position de la poignée sont des facteurs influençant les prestations du mécanisme  
El peso y el posicionamiento del tirador pueden afectar las prestaciones del mecanismo