

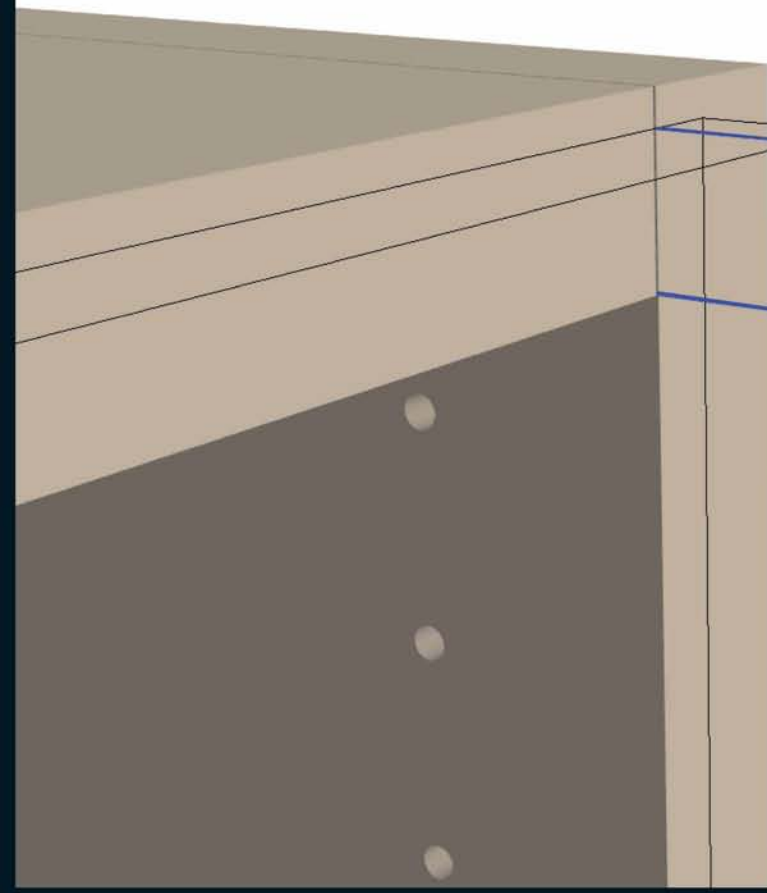
V1



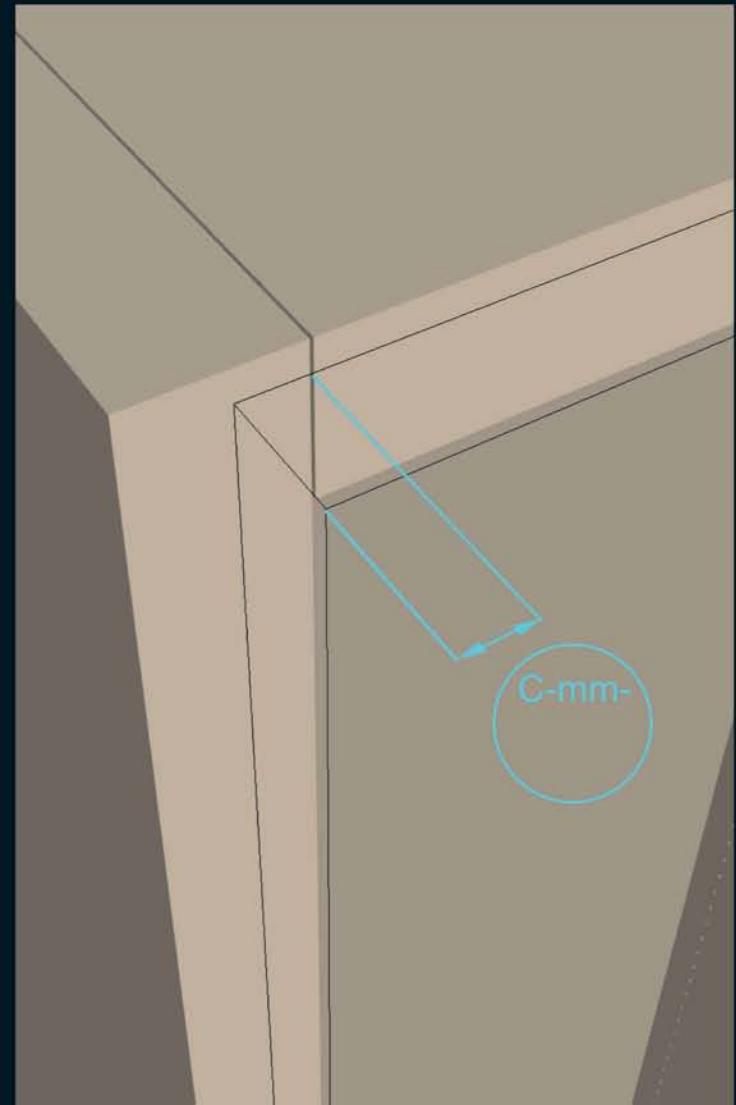
PROGETTAZIONE
PLANUNG
PLANIFICATION
PLANNING
PLANIFICACION

PATENT PENDING

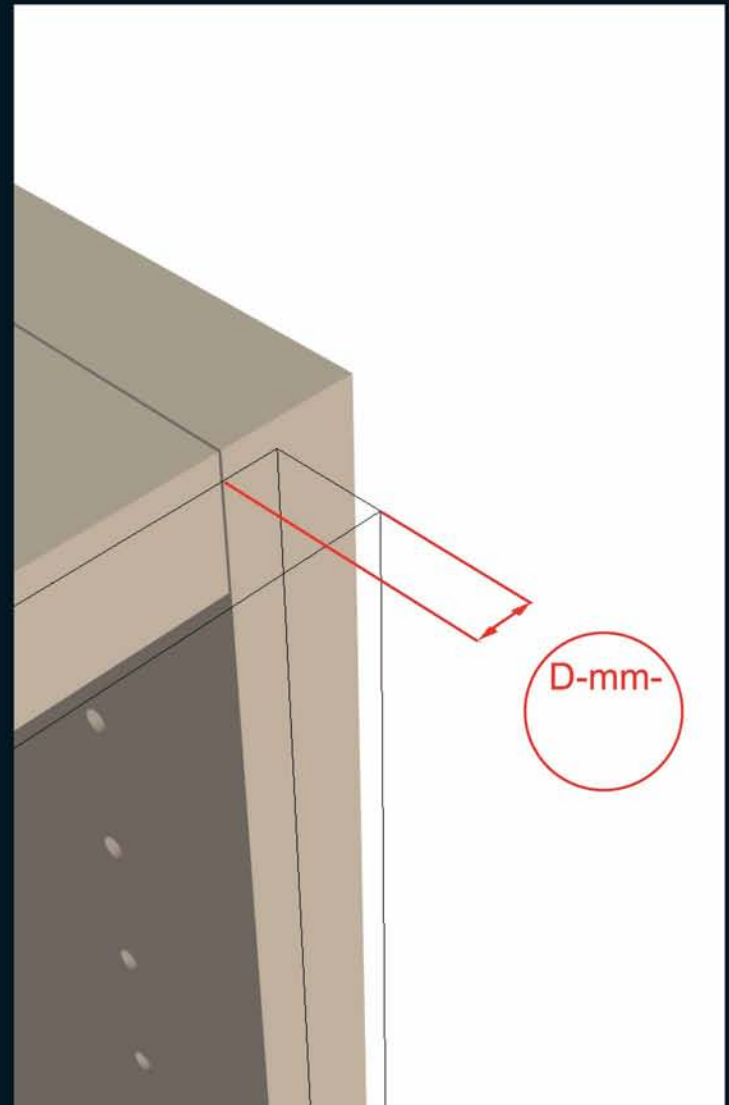
MOTION-V



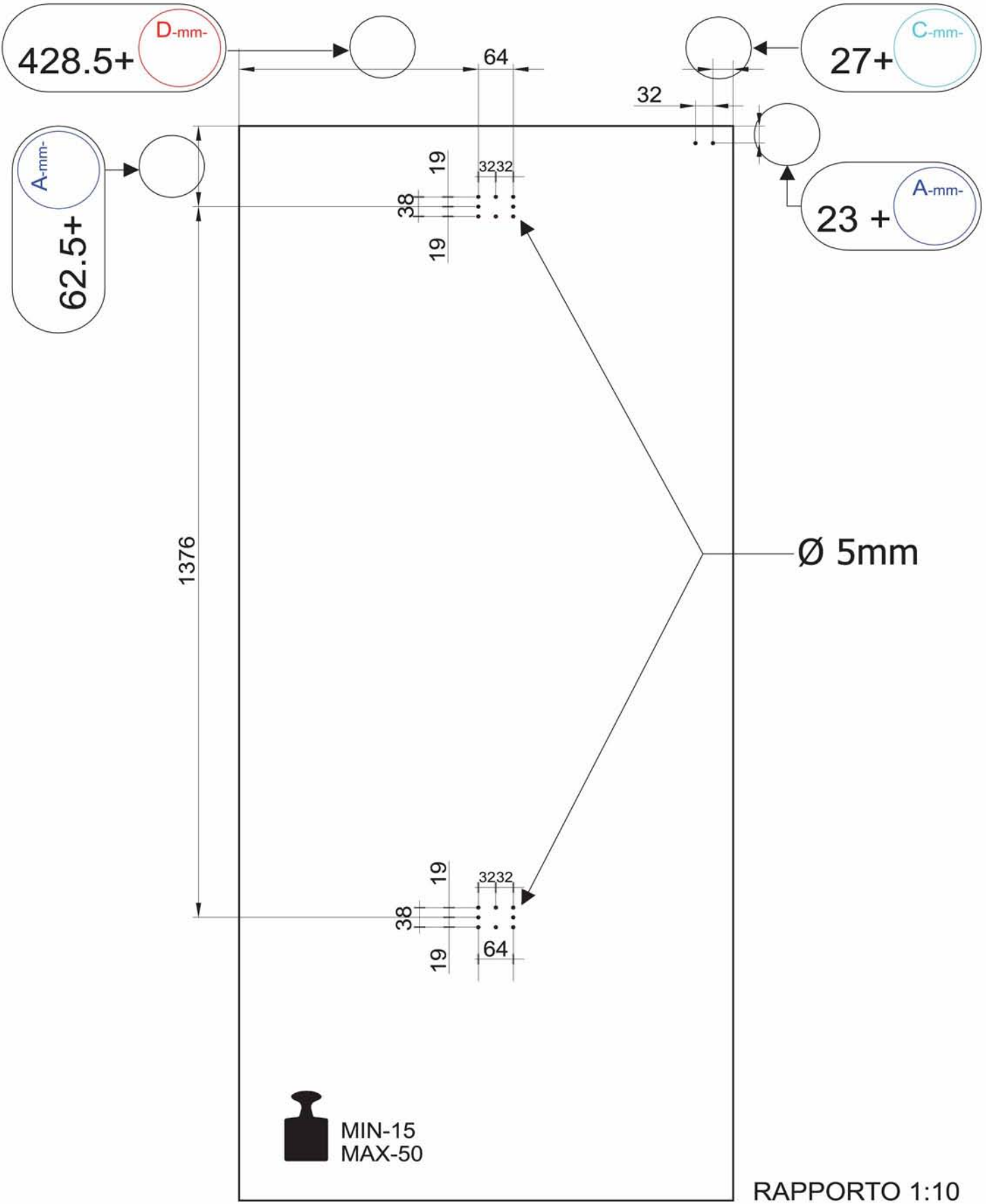
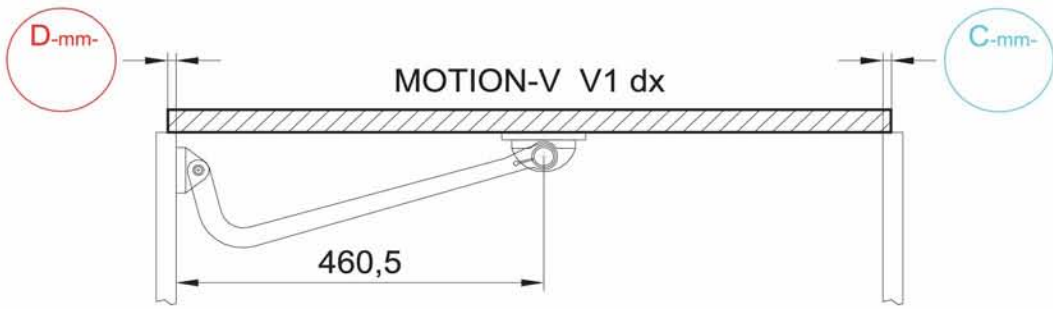
A-mm-



C-mm-

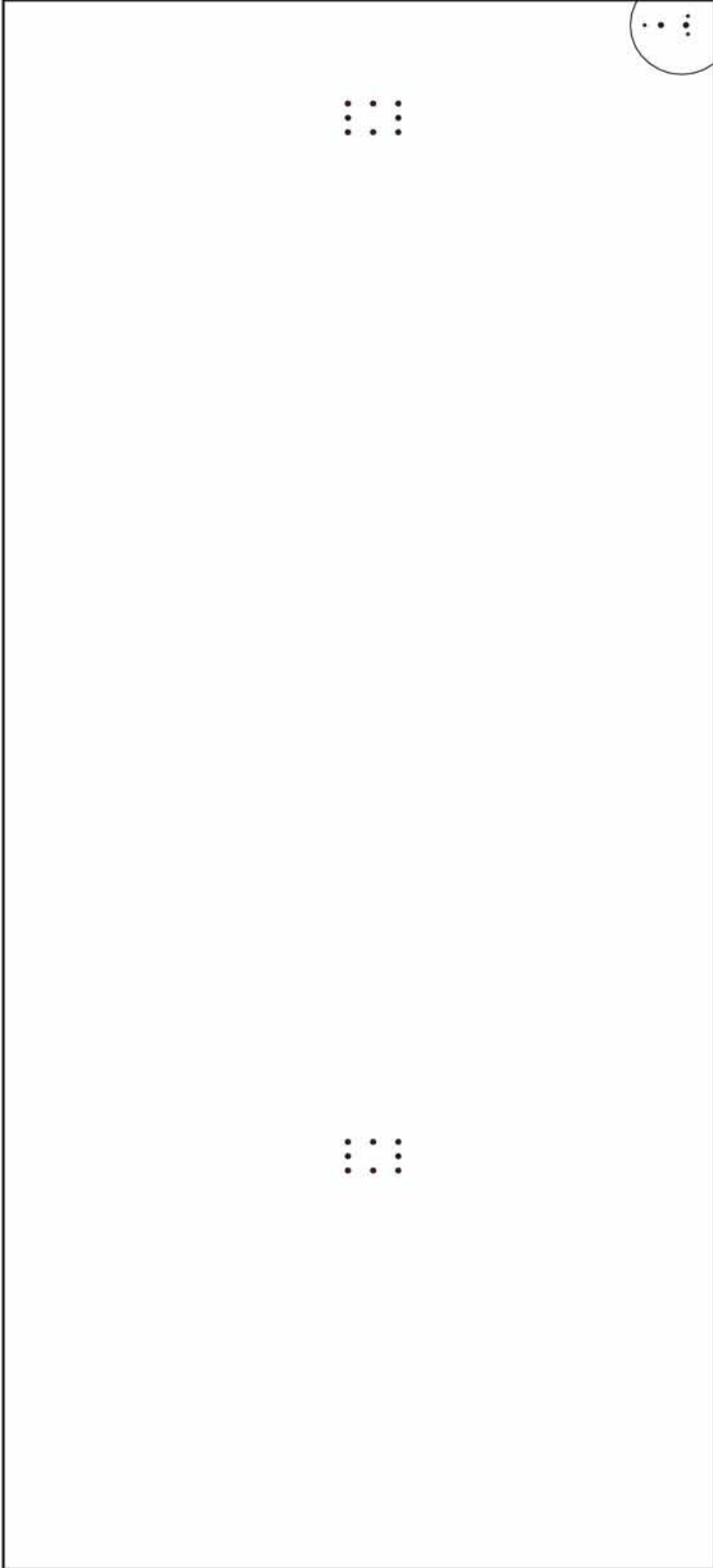
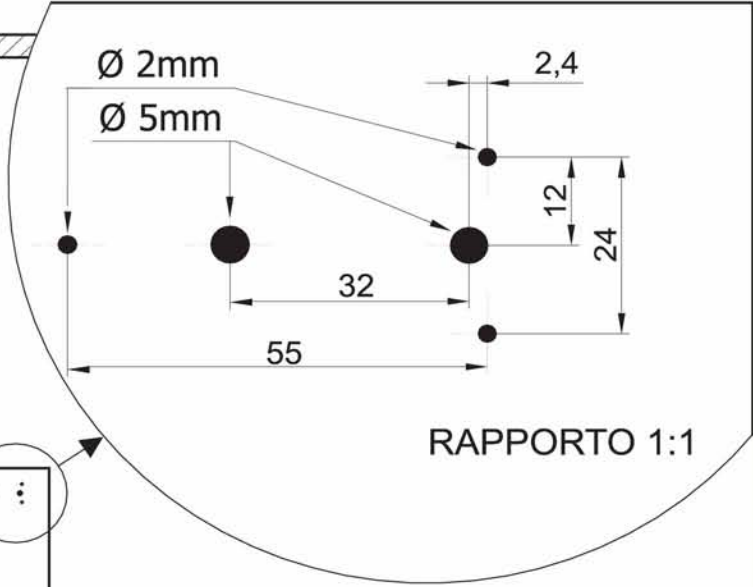
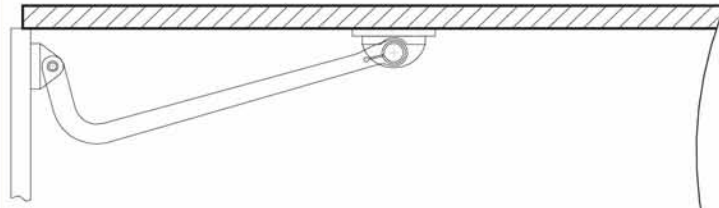


D-mm-

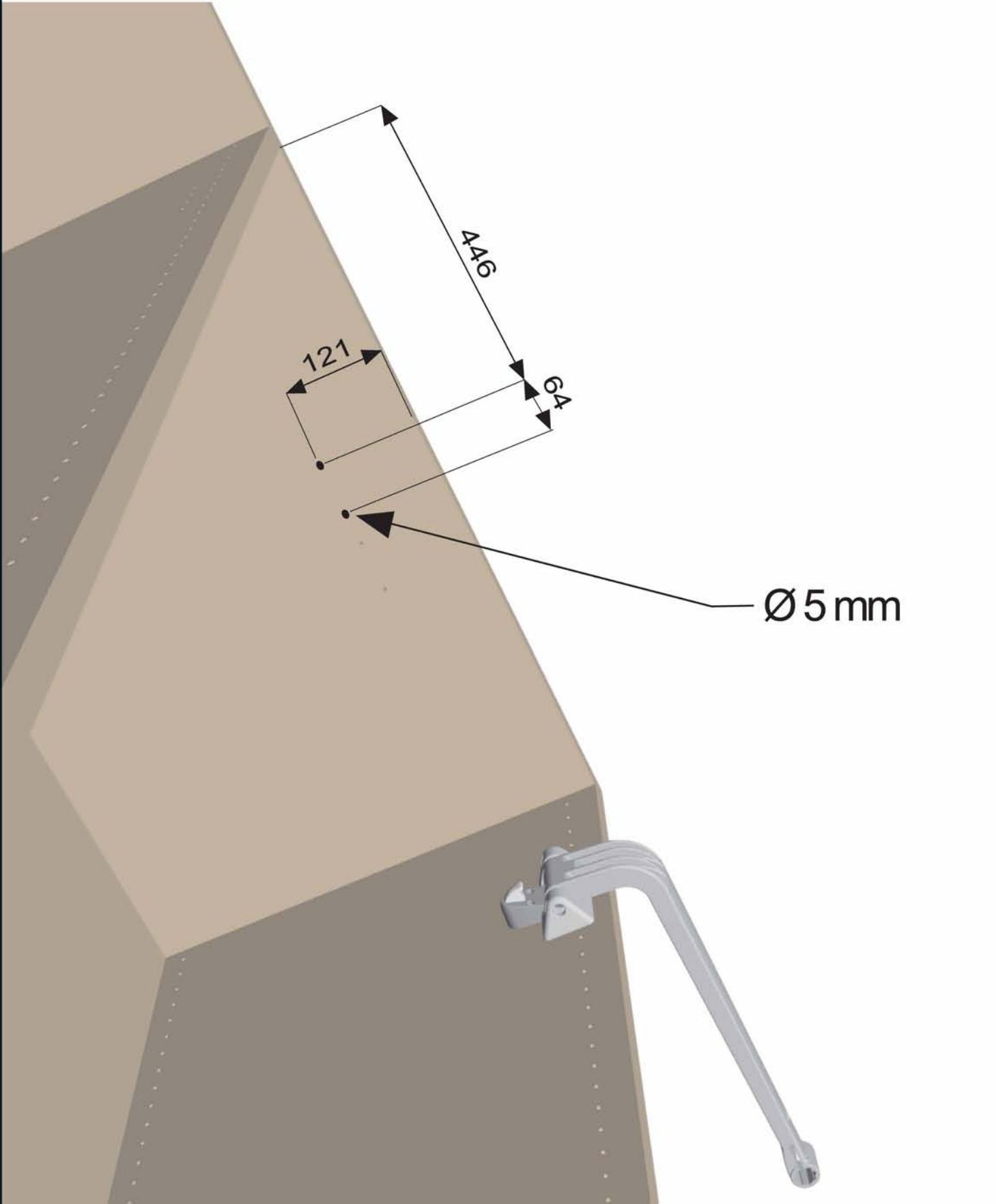
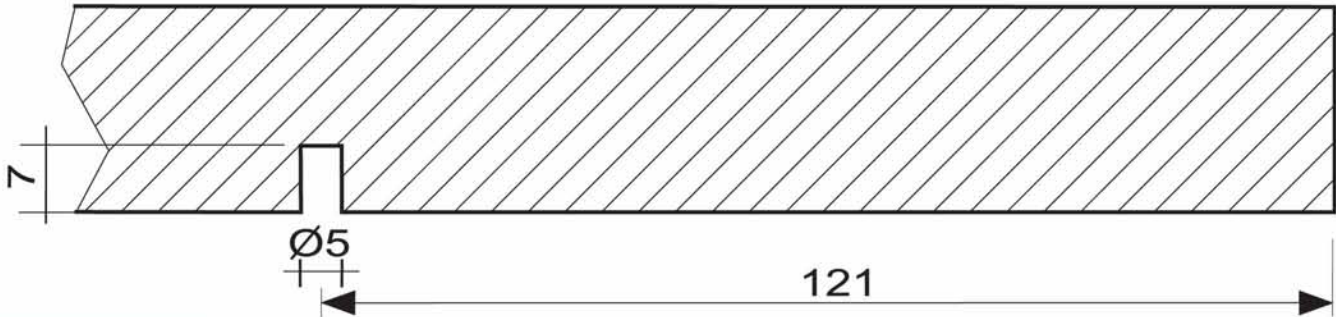


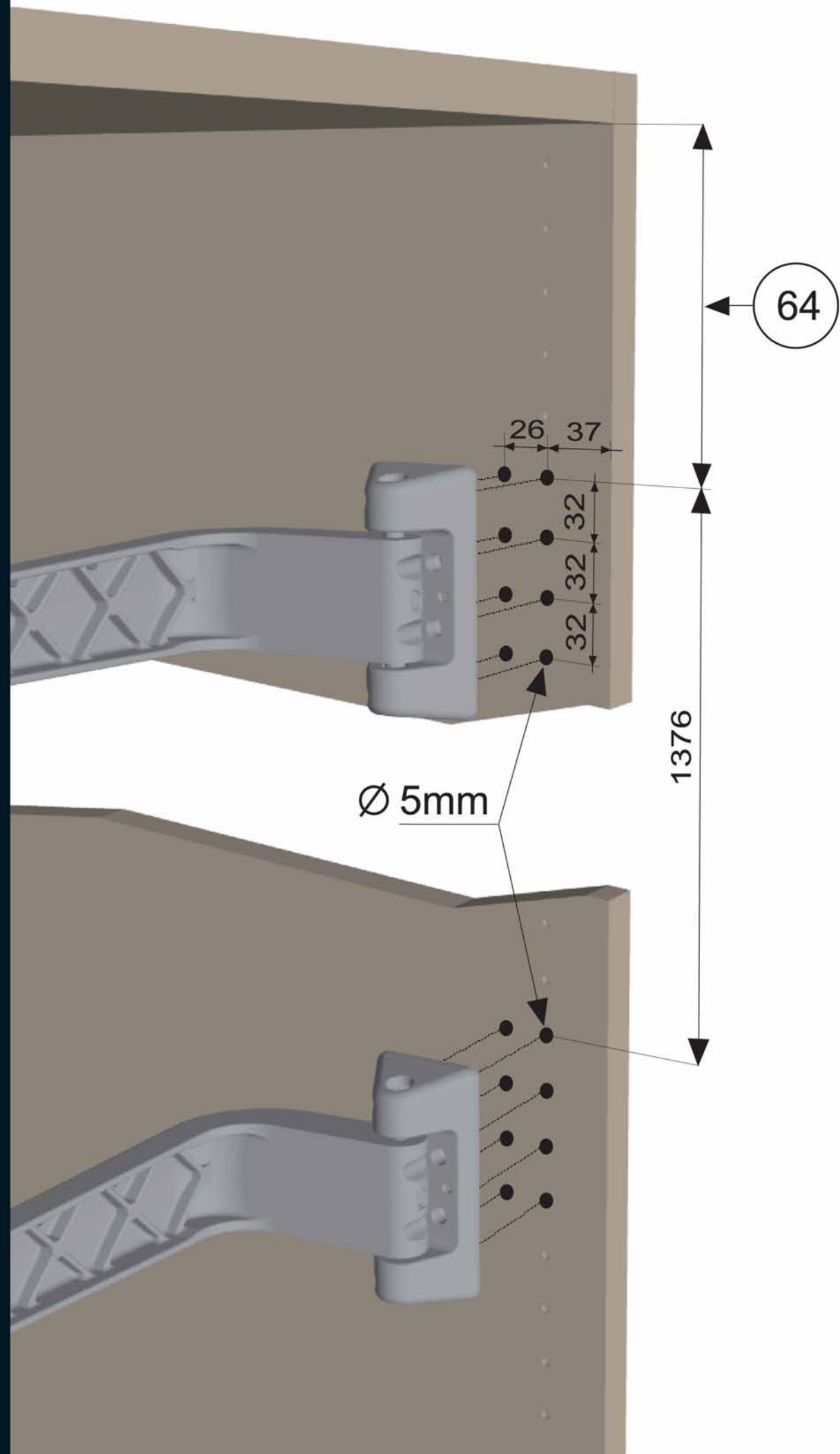
RAPPORTO 1:10

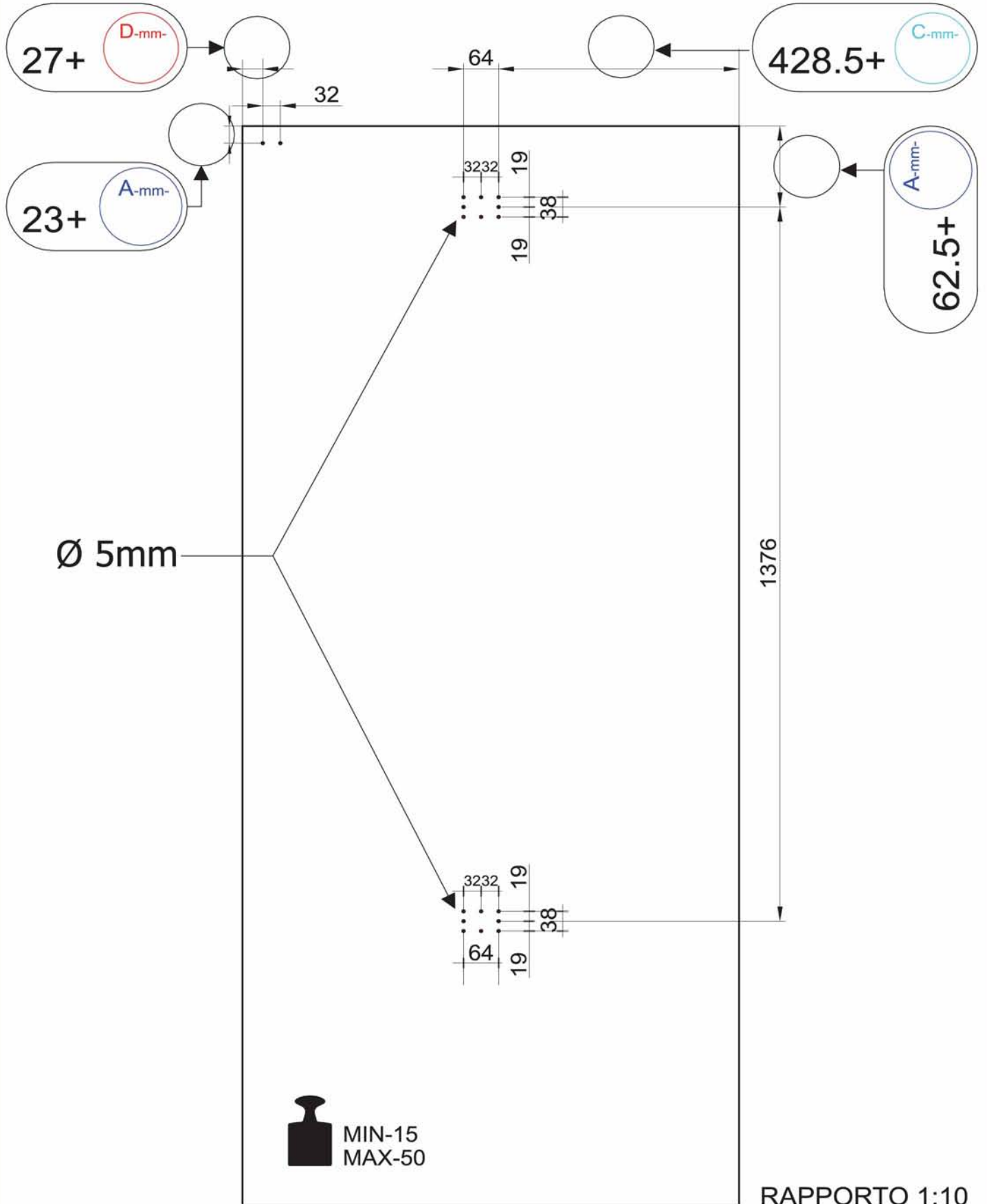
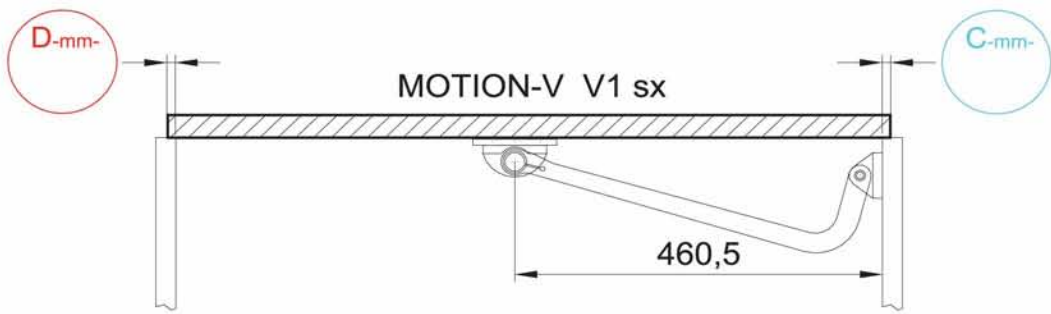
MOTION-V V1 dx



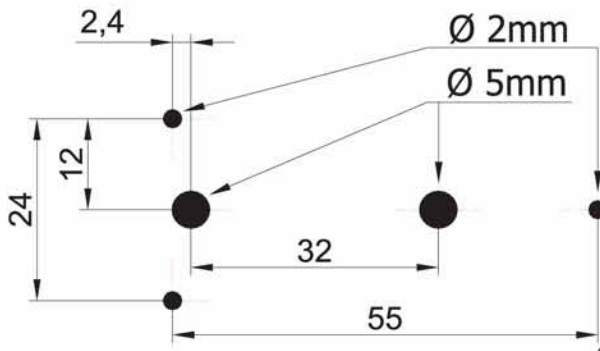
RAPPORTO 1:10



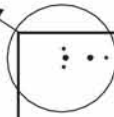




MOTION-V V1 sx



RAPPORTO 1:1



RAPPORTO 1:10

MOTION-V V1 sx

