



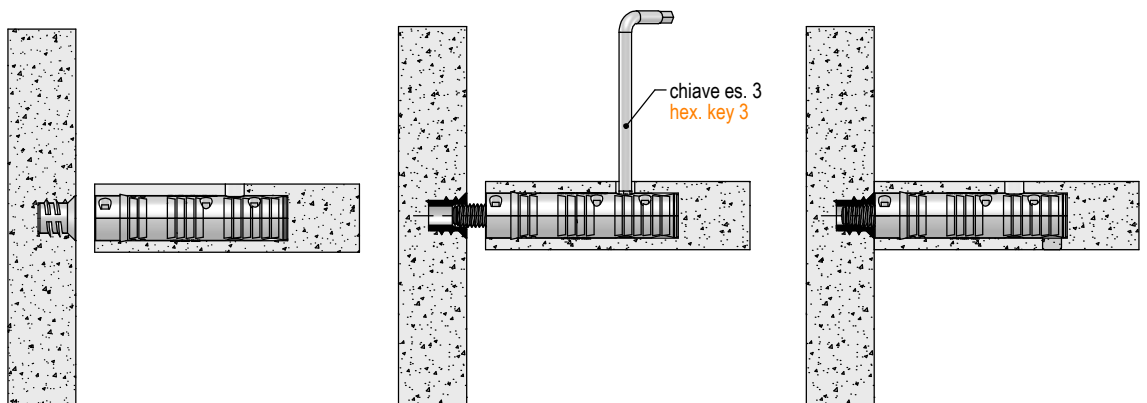
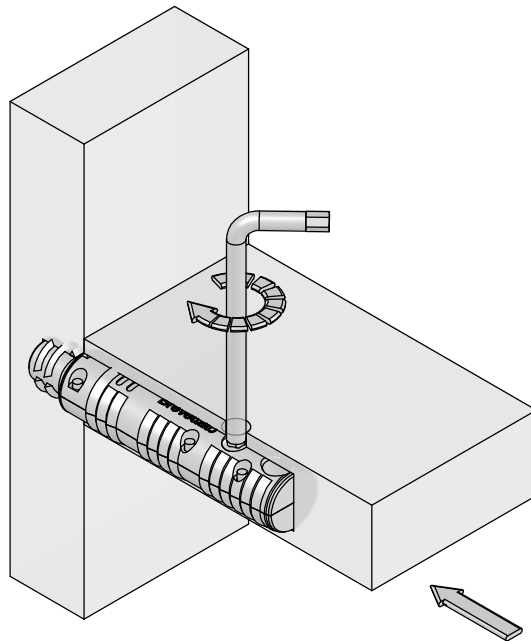
## Giunzioni Connecting fittings

# Serie GN500 GN500 Series

LA GIUNZIONE DELLA SERIE GN500 È CARATTERIZZATA, PRIMA DELL'ASSEMBLAGGIO, DALL' AVERE IL SISTEMA DI UNIONE COMPLETAMENTE A SCOMPARSA.

INDICATA PER ASSEMBLAGGI IN LUCE STRUTTURALI. RUOTANDO LA CHIAVE ES. 3 SI HA L'USCITA DEL PERNO M6 ED IL RELATIVO FISSAGGIO TRA FIANCO E RIPIANO.

THE GN500



Connecting fitt. 1  
Giunzioni



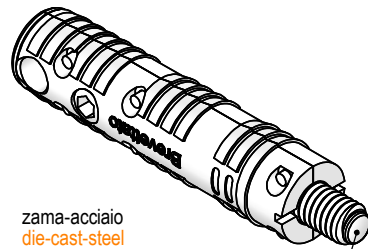
## Giunzione tipo GN500 Invisible shelf support GN500 type



600 N

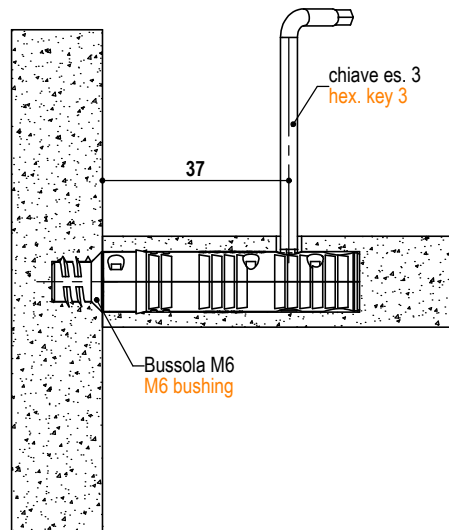
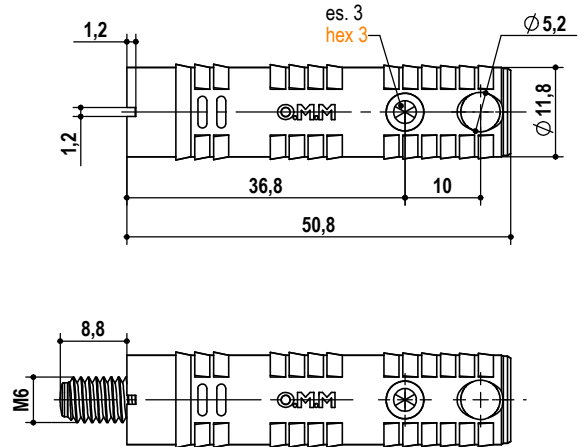


600 N



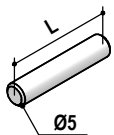
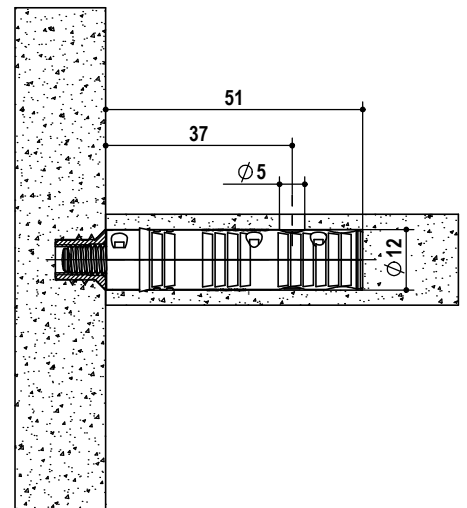
zama-acciaio  
die-cast-steel

protezione di plastica  
plastic protection



chiave es. 3  
hex. key 3

Bussola M6  
M6 bushing



P.A502.05XL.02

tipo type	misura measure	finitura finishing	kg / 1000pz	pcs/pack	pcs/box
GN501.	12x37.	00 grezzo raw	26	25	500

es./e.g.: GN501.12x37.00