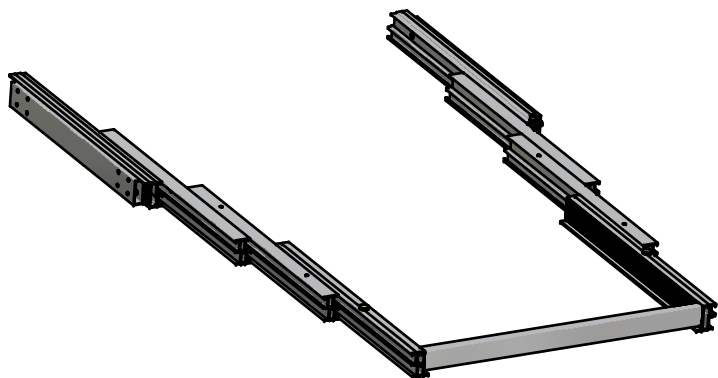


ISTRUZIONI PER CASSETTO ESTRAIBILE ATIM CODICE 411/78.11XX.22



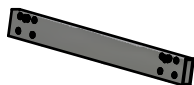
LA CONFEZIONE CONTIENE:



ASSIEME GUIDA SX



ASSIEME GUIDA DX



N° 2 TRAVERSINI LATERALI PREMONTATI
CON VITI TCCE M6x16



N° 2 VITI TCCE M6x16



N° 2 FELTRINI ADESIVI



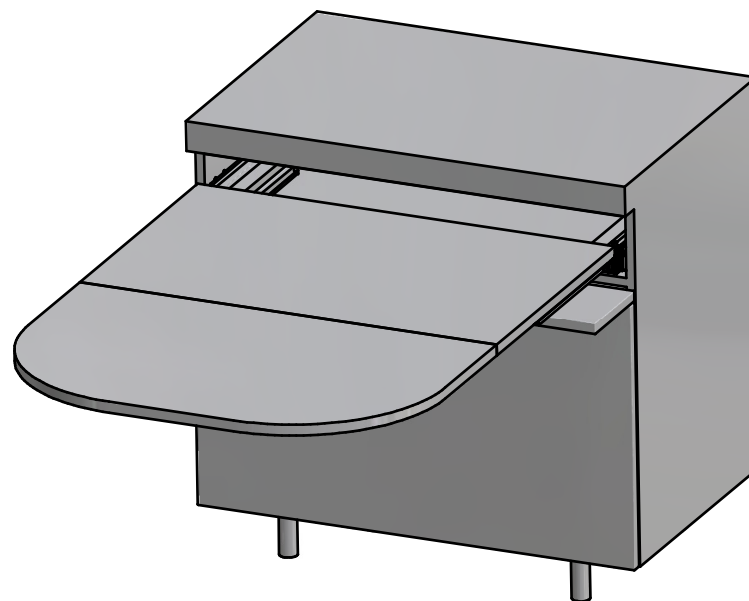
N° 4 VITI TCCE M6x30

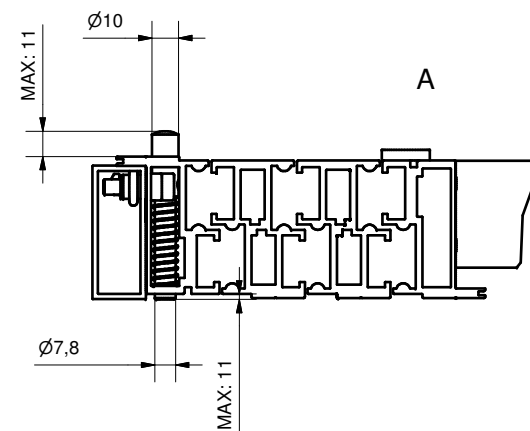
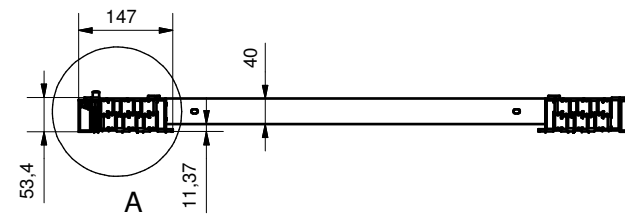
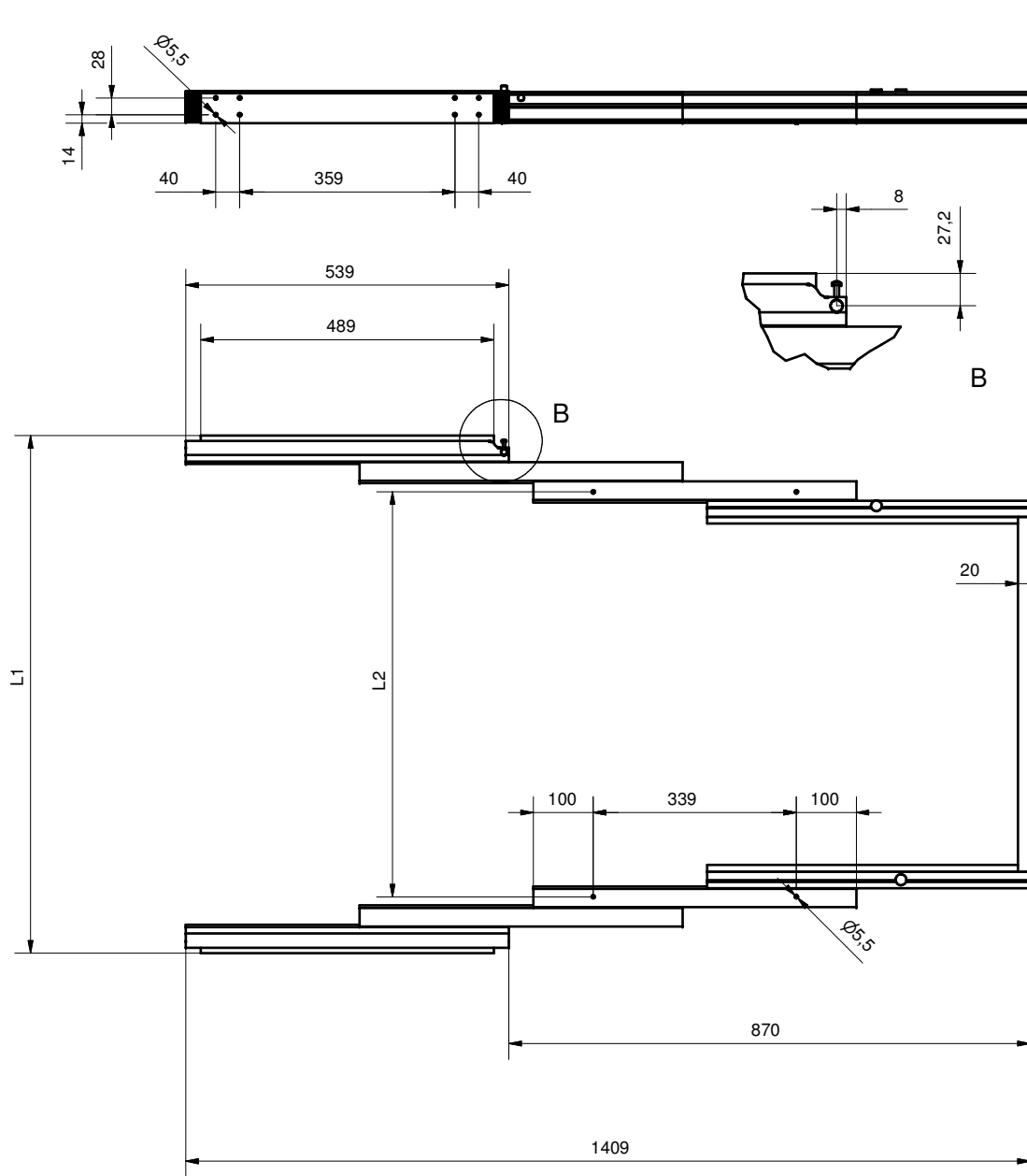


N° 2 GIUNTI

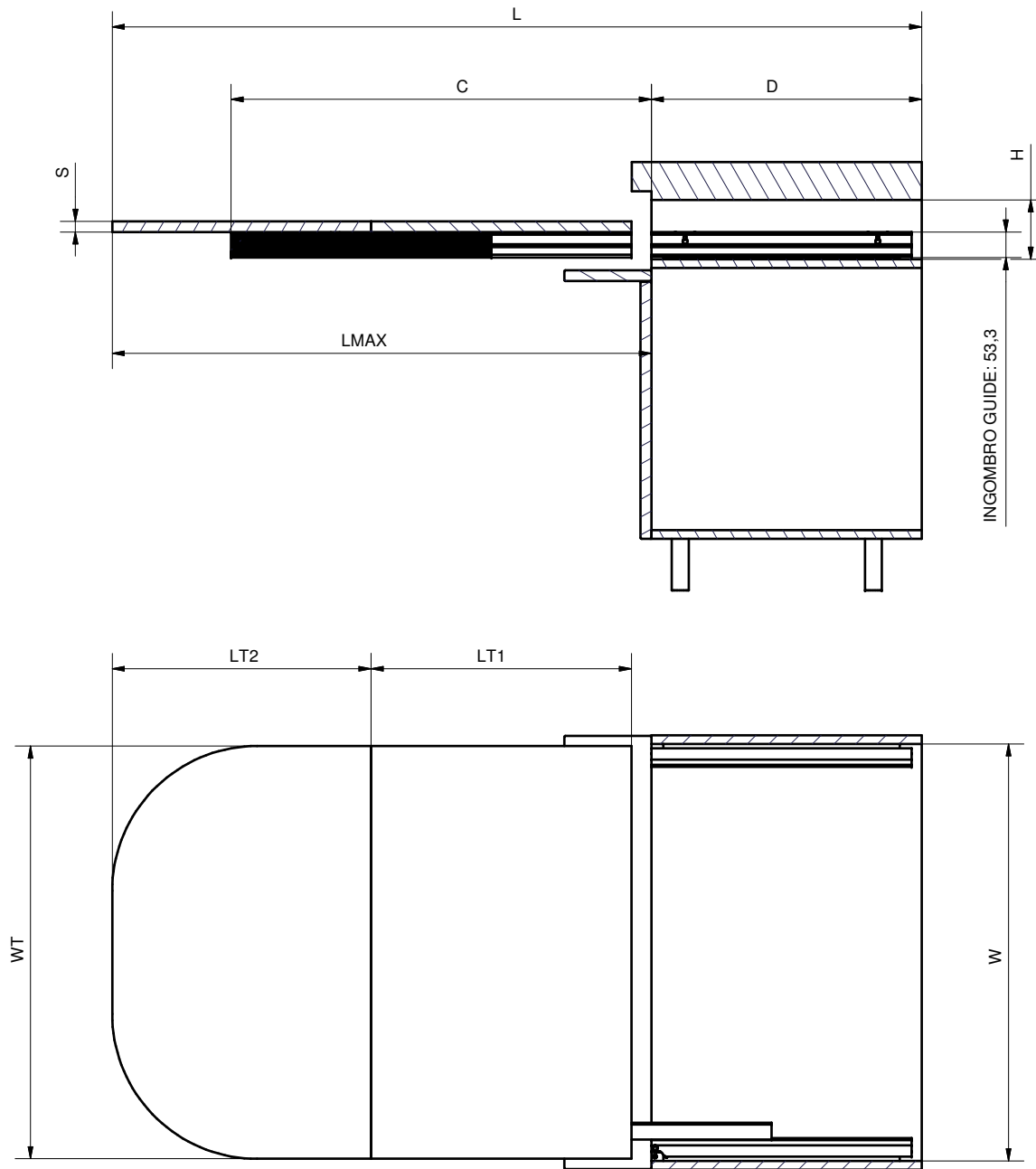


N° 4 RONDELLE FELTRO BIADESIVE

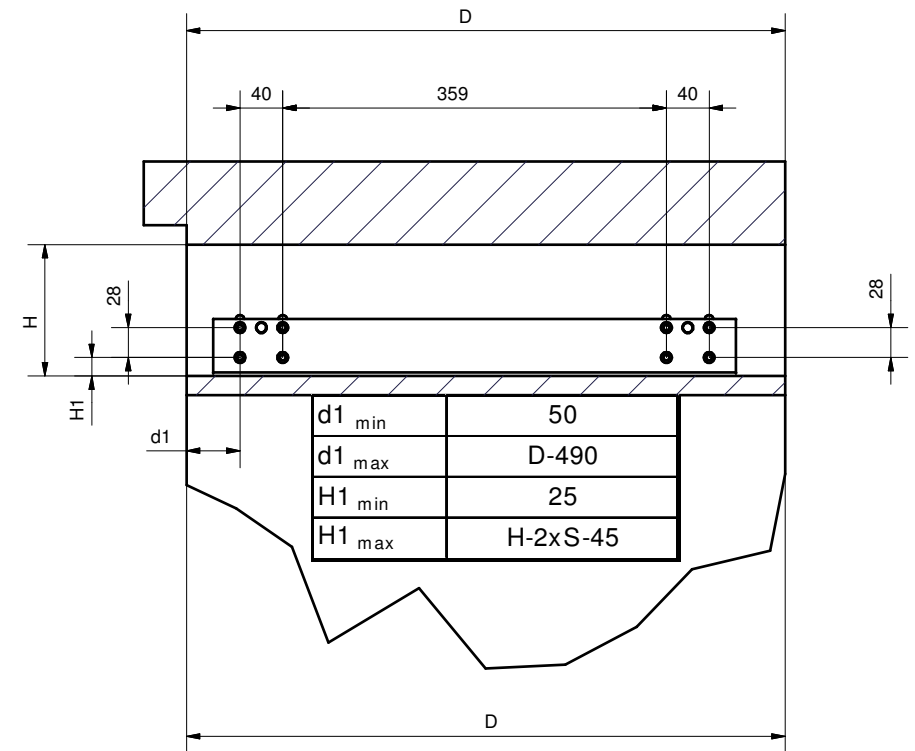




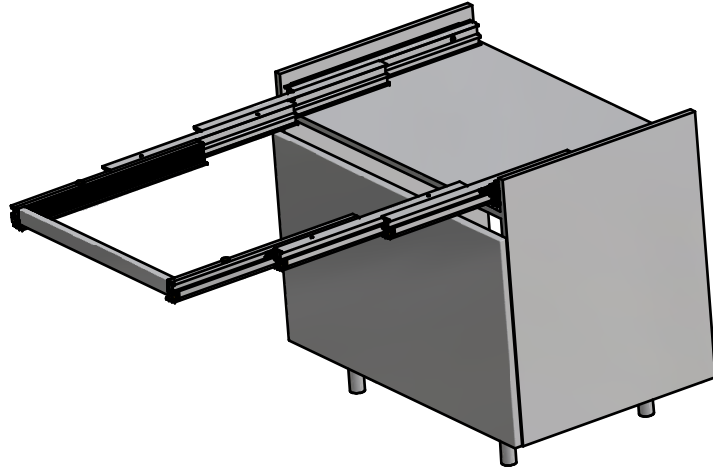
CODICE	VANO	L1	L2	L3
411/78.1100.22	600	564	376	292
411/78.1110.22	900	864	676	592
411/78.1120.22	1200	1164	976	892



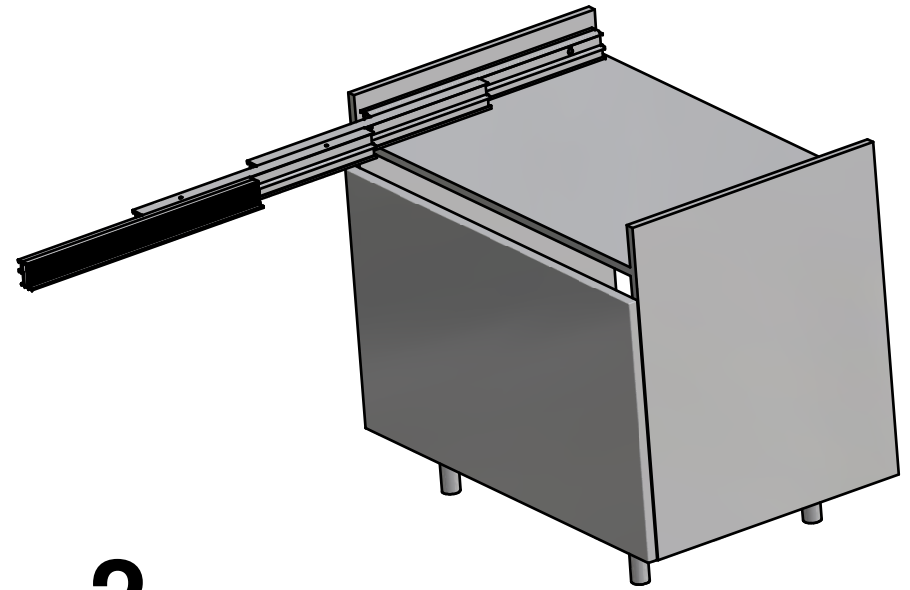
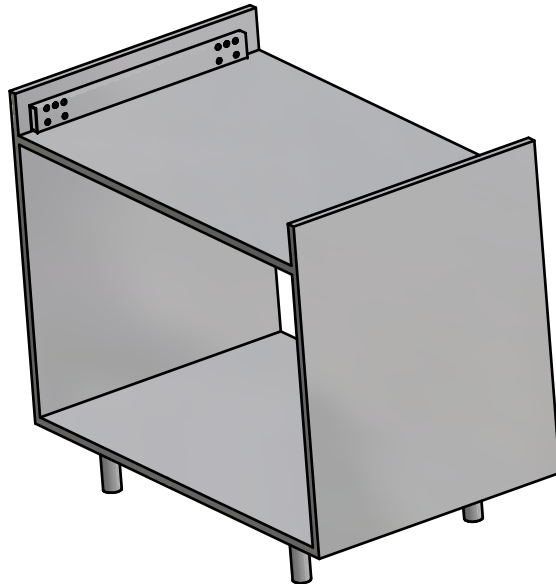
		TIPICO	MASSIMA	MINIMA
CORSA	C	-	870	
SPESSORE PIANO	S	22		
INGOMBRO MASSIMO	LMAX	1120		
LUNGHEZZA PIANO FISSO	LT1	539	D	
LUCE INTERNA LUNGH.	D	560		540
LUNGHEZZA PIANO RIBALT.	LT2	536	-	-
LUNGHEZZA TOTALE	L	1676	D + LT	
LUCE INTERNA VERT.	H	108	-	70+2xS
LUCE INTERNA LARGH.	W	600/900/1200 - 18		
LARGHEZZA PIANI:	WT	W - 9	W-6	W



FISSAGGIO DEL MECCANISMO SULLE SPALLE DEL MOBILE

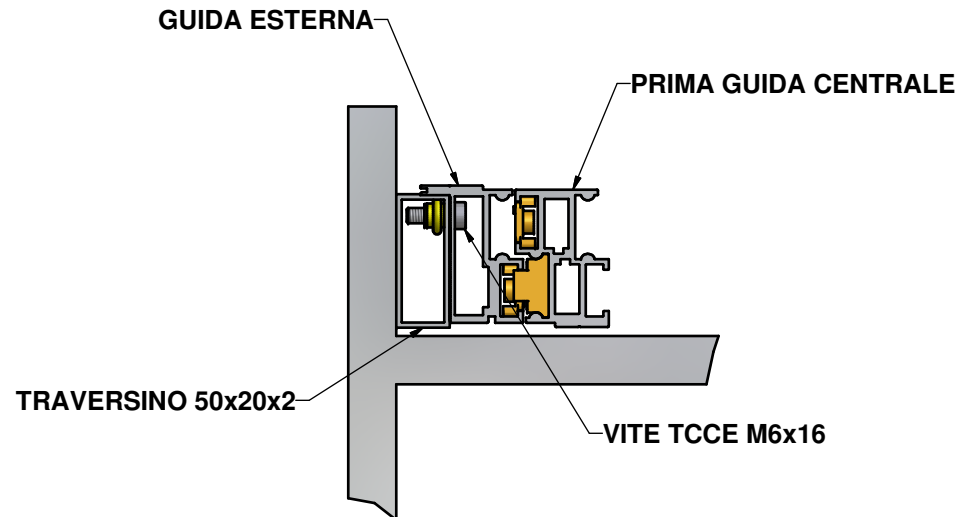


1
FISSARE CON 8+8 VITI NON INCLUSE
(CONSIGLIAMO TCCE M5 CHE LAVORINO SU BUSSOLE ANNEGATE
NEL PANNELLO) I DUE TRAVERSINI
50x20 AI FIANCHI.



2

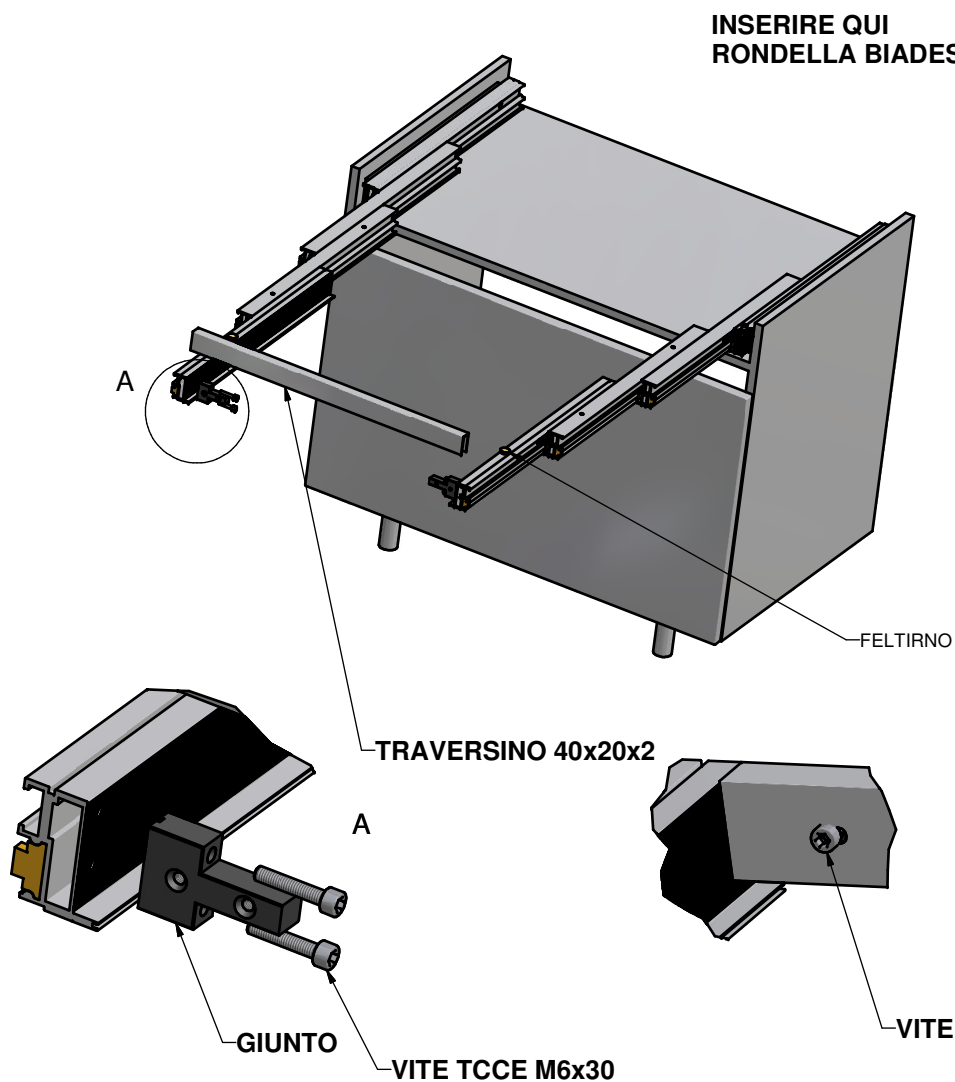
INSERIRE LE DUE ASOLE A TESTA DI MORTE
PRESENTI SULLA GUIDA ESTERNA SULLE
DUE VITI TCCE M6x16 PREMONTATE SUI
TRAVERSINI.
SERRARE DALL'INTERNO DELLA
GUIDA LE DUE VITI (ALLA VITE PIU' VICINA
AL LATO FRONTALE SI ACCEDE TRAMITE
APPOSITO FORO RICAVATO SU PRIMA GUIDA CENTRALE.



MONTAGGIO TRAVERSINO

LE DUE GUIDE VANNO UNITE CON TRAVERSINO 40x20x2.
FISSARE I DUE GIUNTI CON LE VITI TCCE M6x30 ALLE GUIDE INTERNE.
INSERIRE DALL'ALTO IL TRAVERSINO E FISSARLO AI GIUNTI CON LE DUE VITI TCCE M6x16.

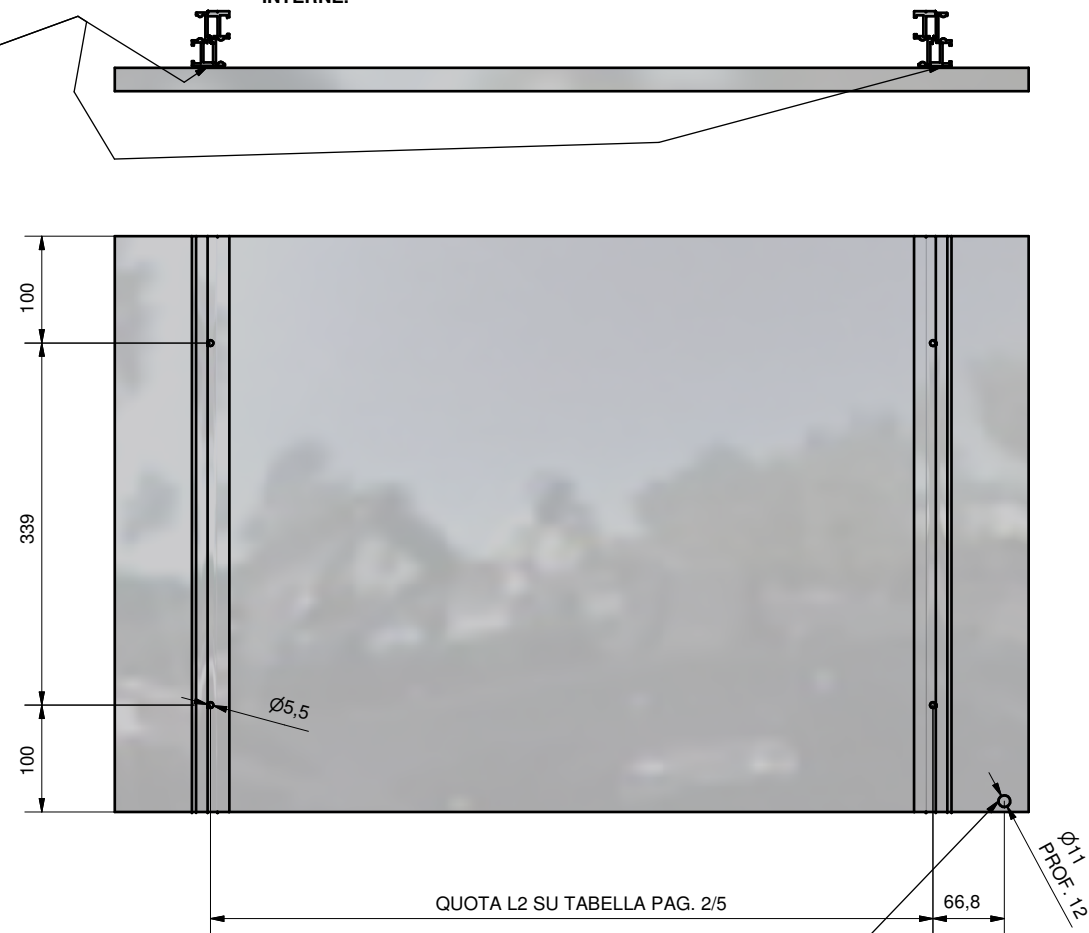
I TRAVERSINI HANNO LUNGHEZZA FISSATA PER SPALLE DA mm 18 MA SONO ADATTABILI A SPALLE DA mm 22 A 16.
PER SPALLE MINORI DI mm 18 VANNO ACCORCIATI ALLE DUE ESTREMITA', PER SPALLE MAGGIORI DI 18 SI POSSONO MONTARE SFRUTTANDO ASOLE PER IL FISSAGGIO DELLA VITE TCCE M6x16.



INSERIRE QUI
RONDELLA BIADESIVA

MONTAGGIO PIANETTO FISSO

IL PIANETTO FISSO VA FISSATO ALLE GUIDE CENTRALI CON QUATTRO VITI NON INCLUSE. CONSIGLIAMO VITI M5.
IL PIANETTO DEVE ESSERE DISTANZIATO DALLA GUIDA TRAMITE LE 4 RANELLE IN FELTRO BIADESIVE DA D. 20 INCLUSE NELLA CONFEZIONE. CONSIGLIAMO DI ATTACCARE LE RONDELLE ALLA GUIDA, TOGLIERE LA PELLICOLA PROTETTIVA DAL LATO SUPERIORE E POSIZIONARCI SOPRA IL PIANO.
LE RONDELLE VANNO POSIZIONATE IN CORRISPONDENZA DEI FORI DI FISSAGGIO DEL PIANETTO.
PER PAREGGIARE ALTEZZA DI PIANETTO FISSO E PIANO RIBALTABILE SONO FORNITI DUE FELTRINI DA FISSARE SULLA PARTE SUPERIORE DELLA GUIDE INTERNE.



FORO PER PERNO DI BLOCCO